

A.ZEUS

お客様の美顔を輝に・・・。

LED高天井灯

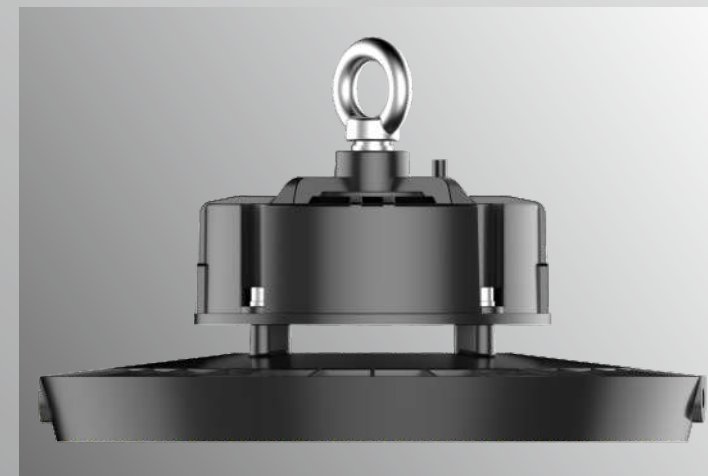


HBL-02-G9

80W/100W/150W/200W

190lm/W

IP65防水



アプリケーション：工場、倉庫、生産現場、体育館、スーパー、駐車場など・・・



A.ZEUS

お客様の笑顔を輝に・・・。

LED高天井灯

HBL-02-G9

80W/100W/150W/200W

IP65防水

照射角度:60°/90°(80W-150W)
120°(80W-200W)

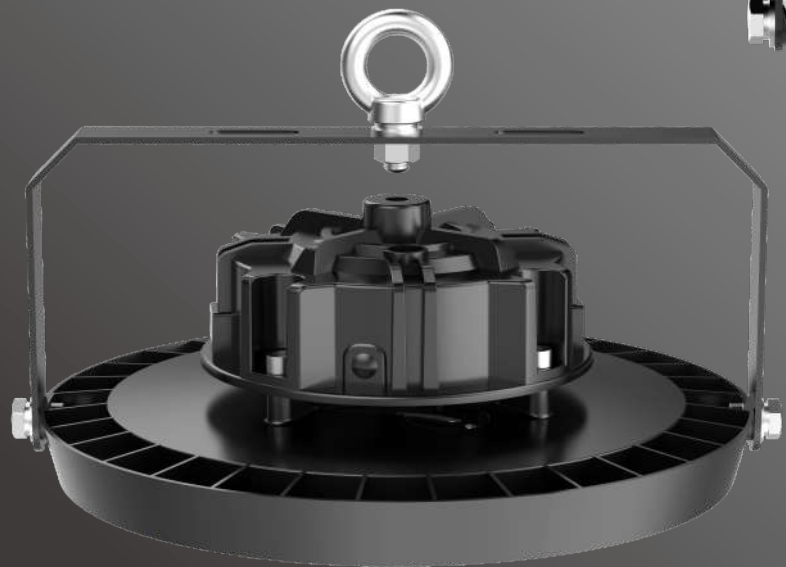
190
lm/W



HBL100W-02
(ID:G9-P2)

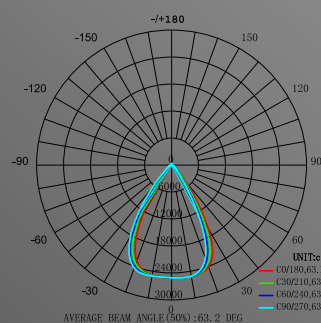


HBL150W-02
(ID:G9-P2)

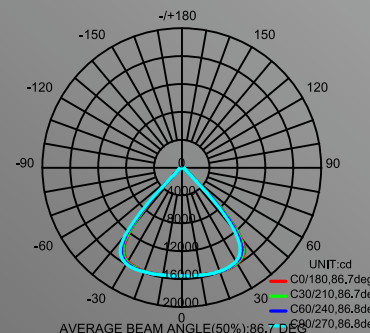


HBL200W-02
(ID:G9-P2)

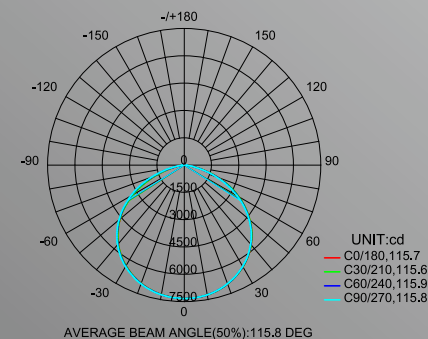
配光図 ▶



60° (80W-150W)



90° (80W-150W)



120° (80W-200W)

A.ZEUS

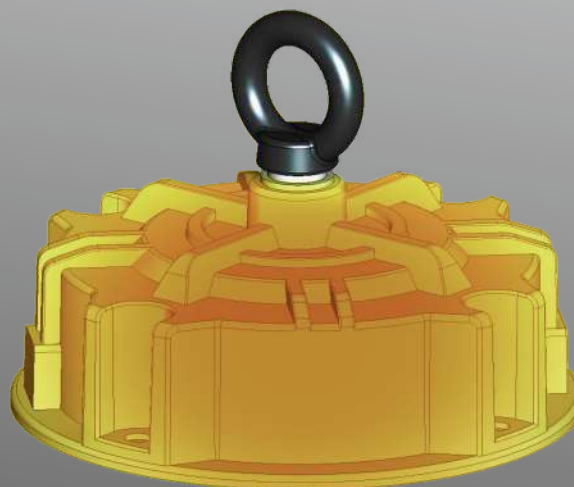
お客様の笑顔を輝に・・・。

LED高天井灯



HBL-02-G9

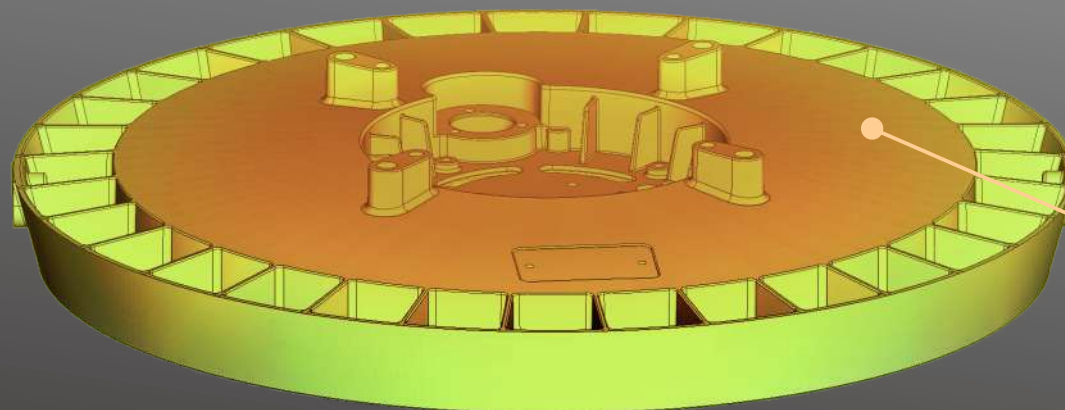
80W/100W/150W/200W



2.電源BOX放熱



1.ヒットシンク放熱



オリジナルな斜面設計、埃は溜まりません。
超薄い灯体、放熱性が強い。

全灯体は粉末焼成プロセスを経て、マットな質感、強力な耐食性

190
lm/W

A.ZEUS

お客様の美顔を輝に・・・。

190
lm/W



LED高天井灯

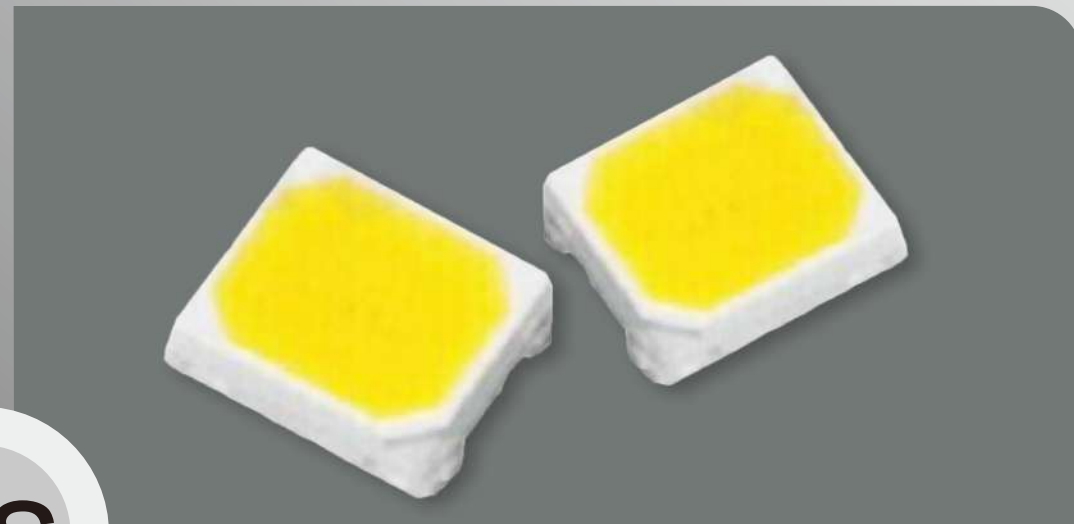
HBL-02-G9

80W/100W/150W/200W

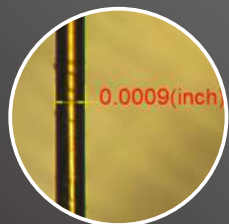
IP65防水

照射角度:60°/90°(80W-150W)
120°(80W-200W)





VS



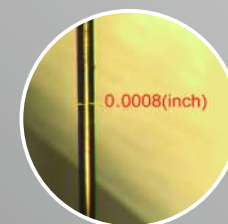
1.弊社のLED

高輝度LED 2835 :
発光率が高い、
光の減衰率が低い、寿命が長い
ブラケット : EMC
チップ : Lumileds



他社のLED :

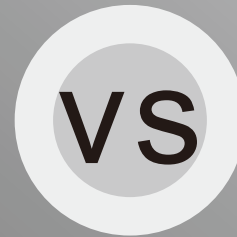
普通の2835 :
光の減衰率が高い、寿命が短い
ブラケット : PPA また PET



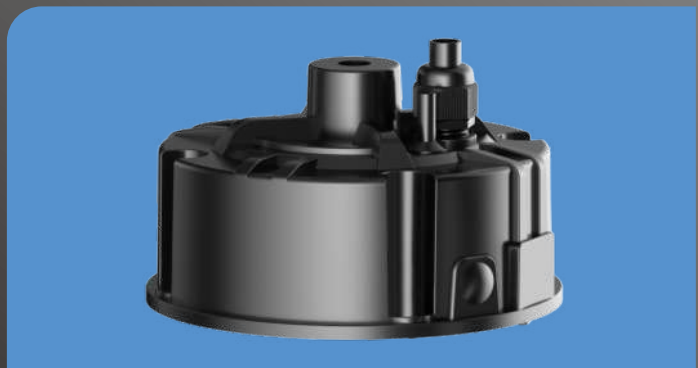
※備考 高輝度LED2835、安定性と利用率が高く、寿命が長く、不良率が低い。



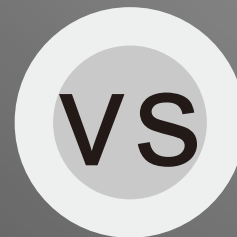
2.弊社のレンズ
IK10防紫外線PCレンズ
>95%透過率



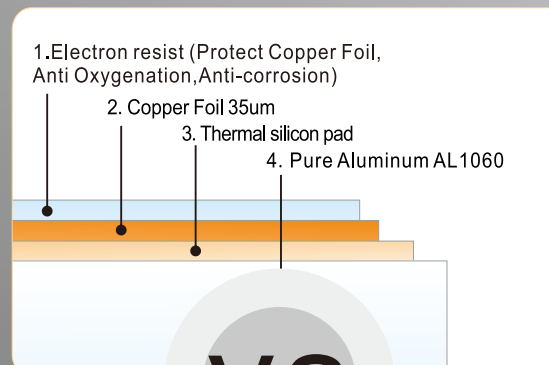
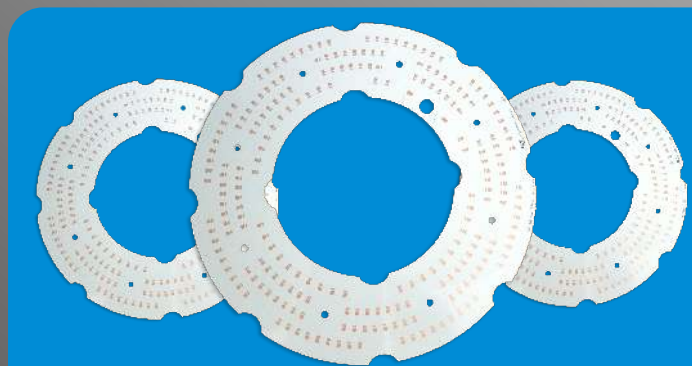
他社のレンズ
普通のPC、透過率はただの86%
防紫外線機能がなく、変色しや
すく、破れやすい



3.弊社の電源
高効率、THD値が低い
TUV/UL/CE認証取得済み
IP防水 温度が低く、長寿命、高信頼性



他社の電源
認証がなく、安全性が低い
リスクと不良率が高い



VS

4.弊社のPCBアルミ基板

AL1060材

熱伝導係数 $1.0\text{W/m}\cdot\text{K}$ 、

重さ 10g 、厚さ 1.2mm の銅箔に覆われている。

他社のPCB基板

AL1050材

熱伝導係数 $0.5\text{-}0.8\text{W/m}\cdot\text{K}$

銅箔の重さ 0.5g 、厚さ 1.0mm

※ 備考：高品質のアルミ基板を使用して、LEDの熱さは安いアルミ基板を使用するLEDの熱さより $5\sim 10^\circ\text{C}$ を低減できる、寿命が長い。

5.弊社のアルミ

ADC12アルミダイカスト

熱伝導係数 $96\text{W/m}\cdot^\circ\text{C}$

厚さ 2mm 、IK08

VS

他社のアルミ

リサイクルできないアルミ

純度が低く、熱伝導率が低い、

厚さが薄く、低信頼性

IQC

生産

完成品

全部の灯具筐体は弊社のオリジナル設計で、
材料に対して100%品質検査を行っている

主な材料の測定はAQL 0.6の標準規格で行っている

LED検査、チップサイズ、金線サイズ、
他の標準パラメータ

R&D検証 + 製品試作検証 + 量産
各ロットの材料の検証時間は168時間を超える

アース導通試験

IP66防水テスト

IPQC工程内検査

高圧絶縁検査

FAI（最初製品）検査と性能測定

OQC AQL1.5

IP66防水テスト

Peエンジニアから品質などのフィードバックを受け

100%FOQ完成品検査：外観、電気パラメータ、GND（アース導通）、高圧など

A.ZEUS

お客様の笑顔を輝に・・・。

高天井灯

HBL-02-G9

190
lm/W



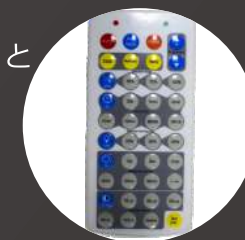
日光センサーのオプション

1. ランプは100%点灯する或いは環境に合うプリセット輝度レベルまで点灯すること。
2. 環境輝度が十分明るくても、ランプの輝度は最低輝度まで暗くなり、決して消灯しないこと。
3. ユーザーは手動消灯できること。



マイクロウェーブセンサーのオプション

1. 環境輝度はプリセット輝度より暗い時、ランプが自動的 point すること。
2. 環境輝度は不足の場合、動きを検出されたら、100%点灯すること。
3. 設定時間内に動きを検出されない場合、ランプが待機状態まで暗くなること。
4. 環境輝度はプリセット輝度より明るい時、ランプが消灯すること。



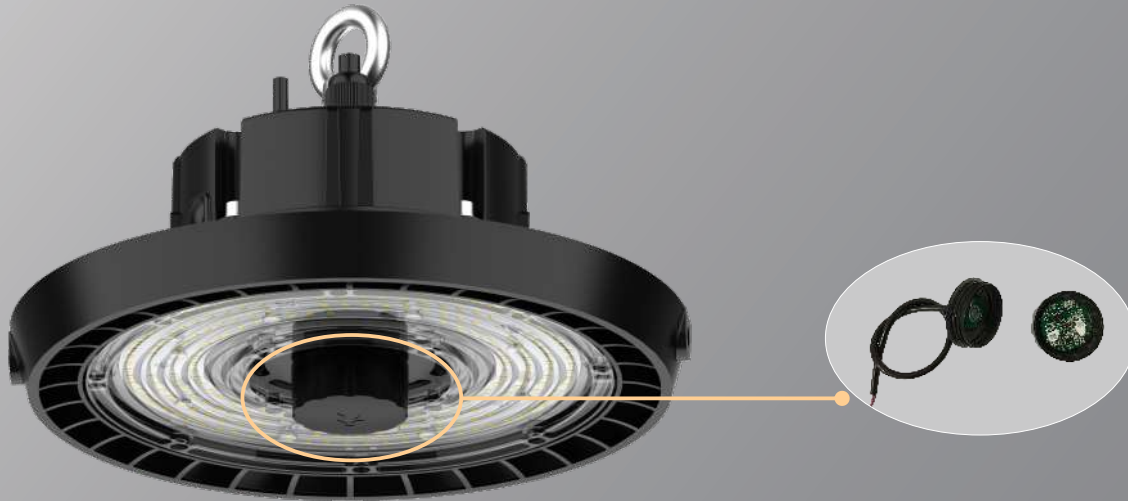
遠距離リモコンコントロール

LED高天井灯

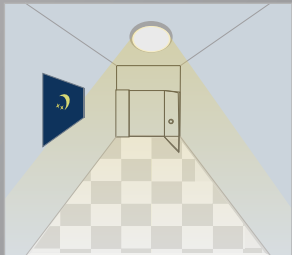
HBL-02-G9

190
lm/W

人感センサー PLAY & PLUG センサー 3秒取り付け



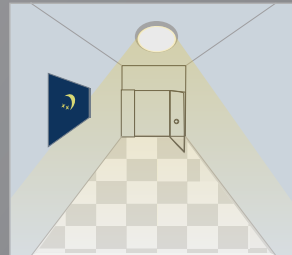
アプリケーション_ 昼光照明プライオリティー



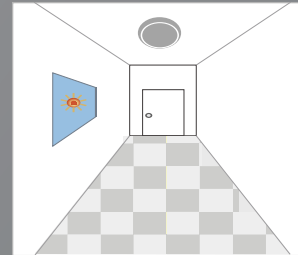
環境輝度はプリセット輝度より暗く時、ランプが自動的点灯。



環境輝度は不足の場合、動きを検出されたら、100%点灯すること。



設定時間内に動きを検出されない場合、ランプが待機状態まで暗くなる。



環境輝度はプリセット輝度より明るく時、ランプが消灯。

PLAY & PLUG センサー 3秒取り付け





LED高天井灯 HBL-02-G9

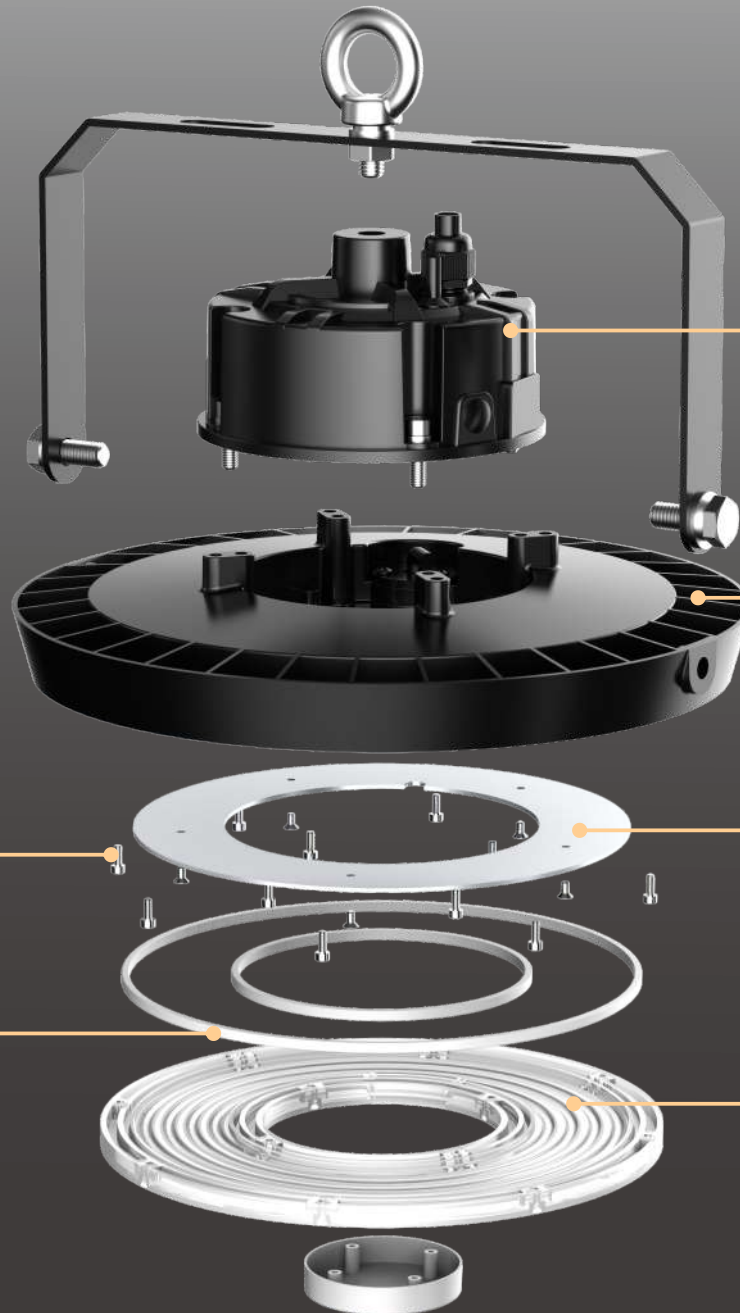


190
lm/W

センサーオプション



より省エネルギー
(標準の高天井灯より60%Lm)



独立放熱電源box

3Dヒットシンクデザイン、広い放熱範囲

304ステンレスネジ

高輝度LED

オリジナル防水ゴム

IK10 防紫外線PCレンズ
>95%透過率



A.ZEUS

お客様の笑顔を輝に・・・。

LED高天井灯



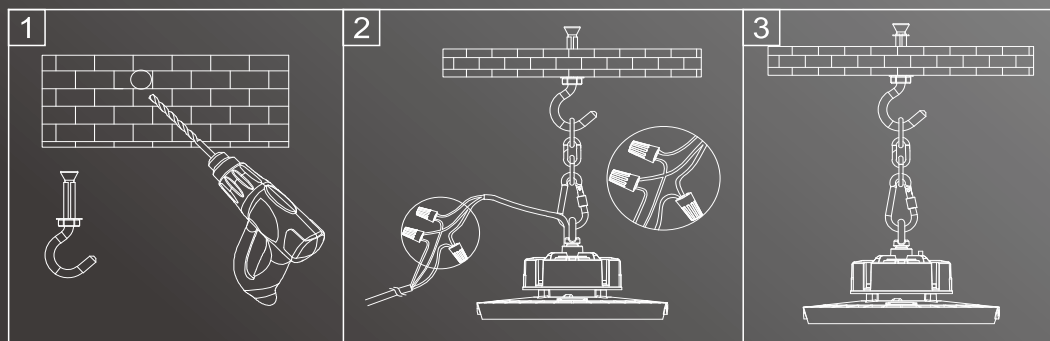
190
lm/W

HBL-02-G9

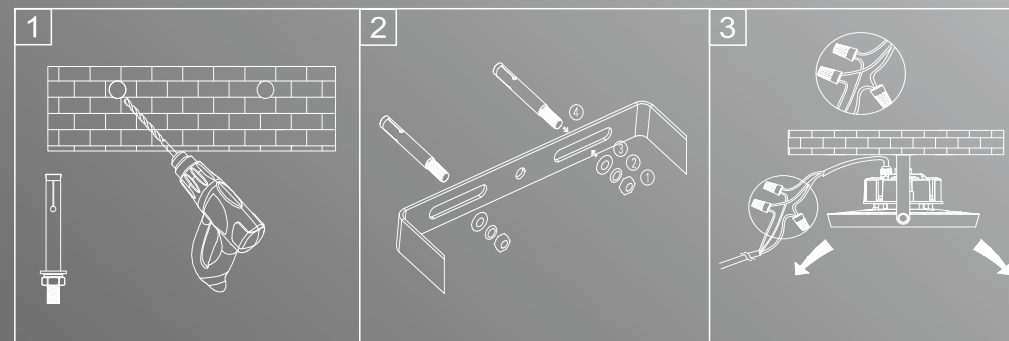
80W/100W/150W/200W



P1取り付けリング（標準）



P2取り付けブラケット



LED高天井灯



LED高天井灯

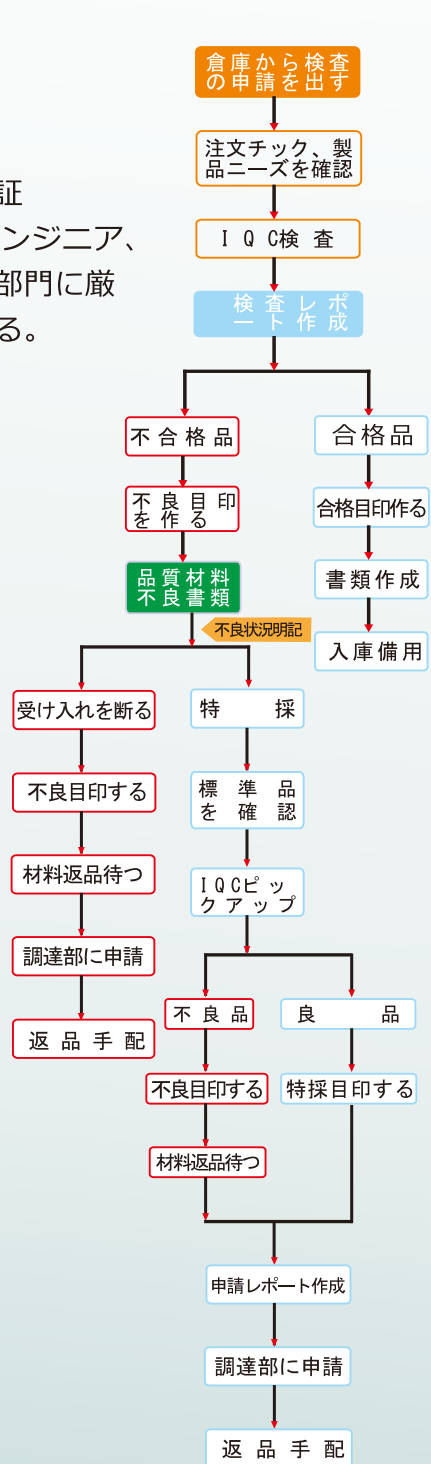
アプリケーション：工場、倉庫、生産現場、体育館、スーパー、駐車場など・・・



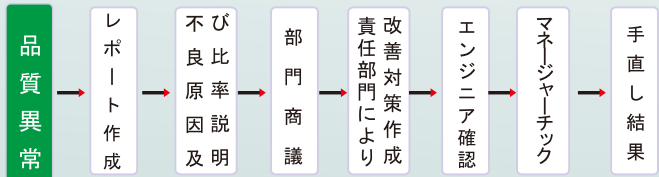
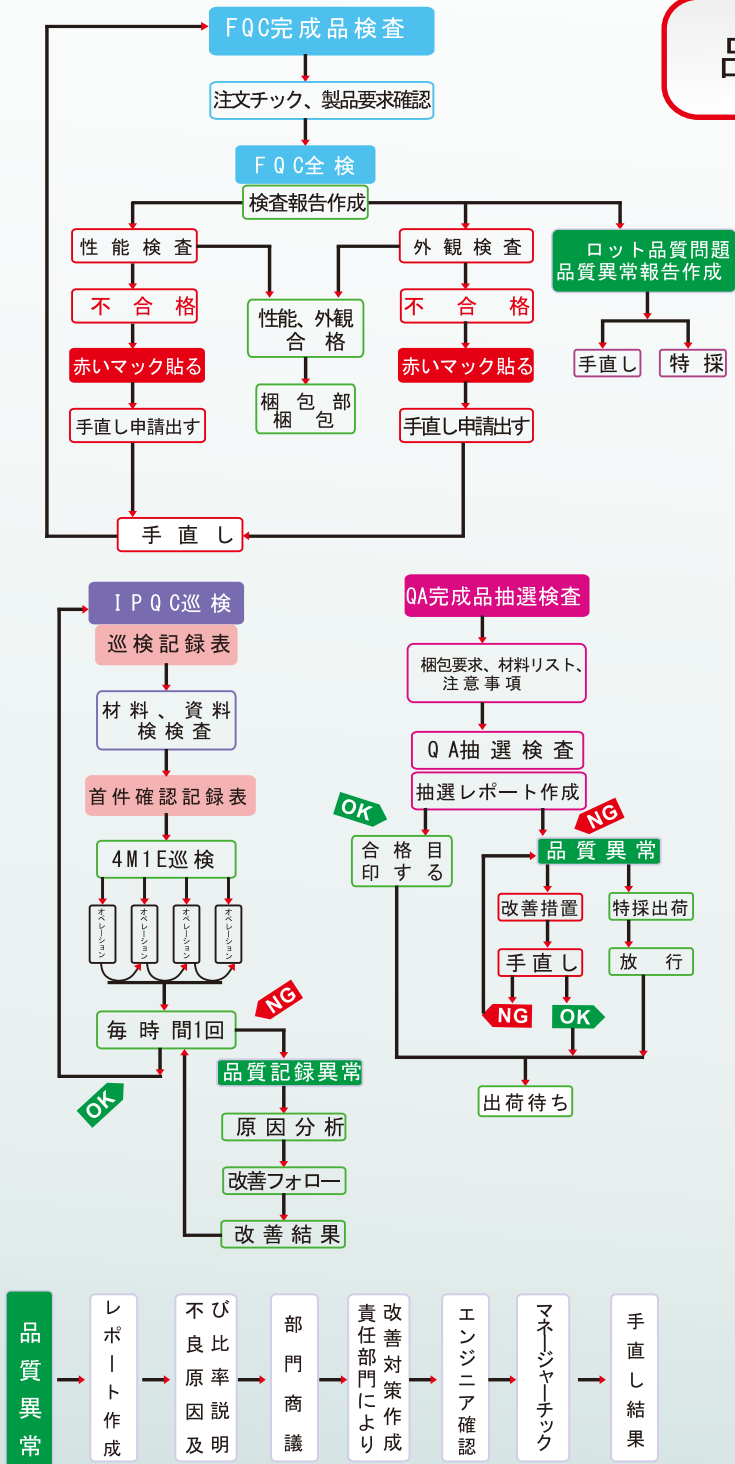


製品の品質とサービスを保証するため、QC品質検査、エンジニア、カスタマーサポート全部の部門に厳しい管理規則を施行している。

品質管理の流れ



品質システム



A.ZEUS

お客様の美顔を輝に・・・。

高品質LED高天井灯とLED投光器を中心としている
13年以上の経験と実績を持つLED専門メーカー

