

## LED高天井灯 HBL-02-G9(C1)



IP65 防水



AC100-277V,50/60HZ



取り付け便利



190lm/W

使用温度: -40°C ~+50°C

保存温度: -40°C ~+80°C

### オプション

消費電力	色温度	照射角度
SOSEN 電源	3000K 4000K 5000K 5700K	120°

### 使用範囲

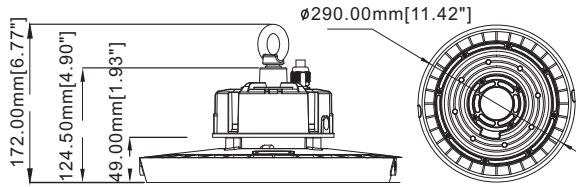
倉庫、工場、展示会、体育館、室内、室外など様々な用途に大活躍します！



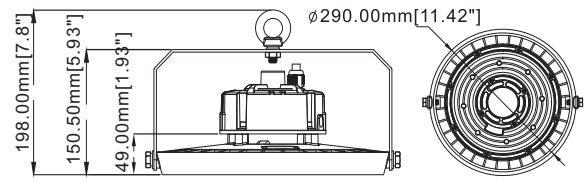
### 仕様

品番	消費電力	発光効率	LEDチップ	CR I	重量	照射角度
HBL80W-02-G9	80W	190lm/W	SMD 2835	>80	2.77kg	120°
HBL100W-02-G9	100W	190lm/W	SMD 2835	>80	2.77kg	120°
HBL150W-02-G9	150W	190lm/W	SMD 2835	>80	3.40kg	120°
HBL200W-02-G9	200W	190lm/W	SMD 2835	>80	5.21kg	120°

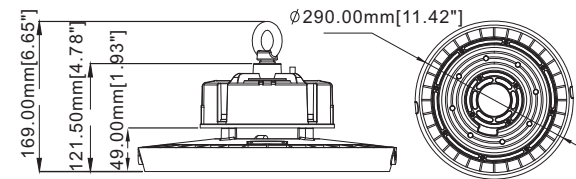
### サイズ ( mm )



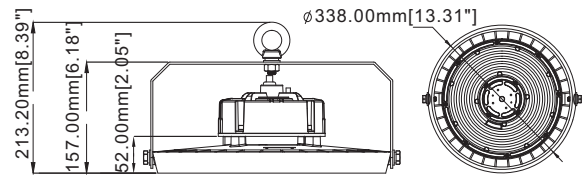
80W/100W



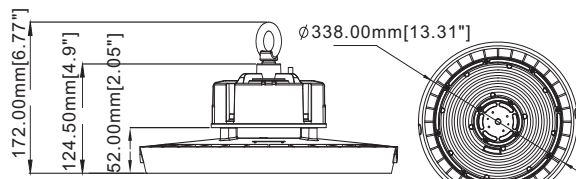
80W/100W/150W



150W



200W



200W



## HBL-02-G9(C1)

LED 高天井灯

### モデルオプション

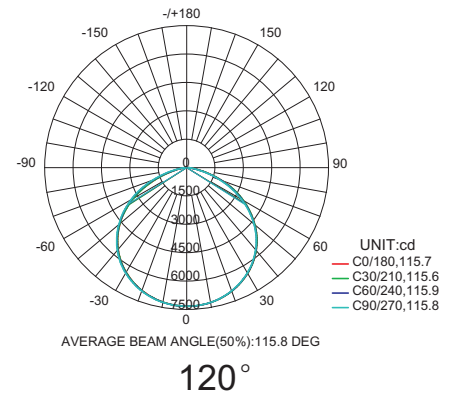


P1



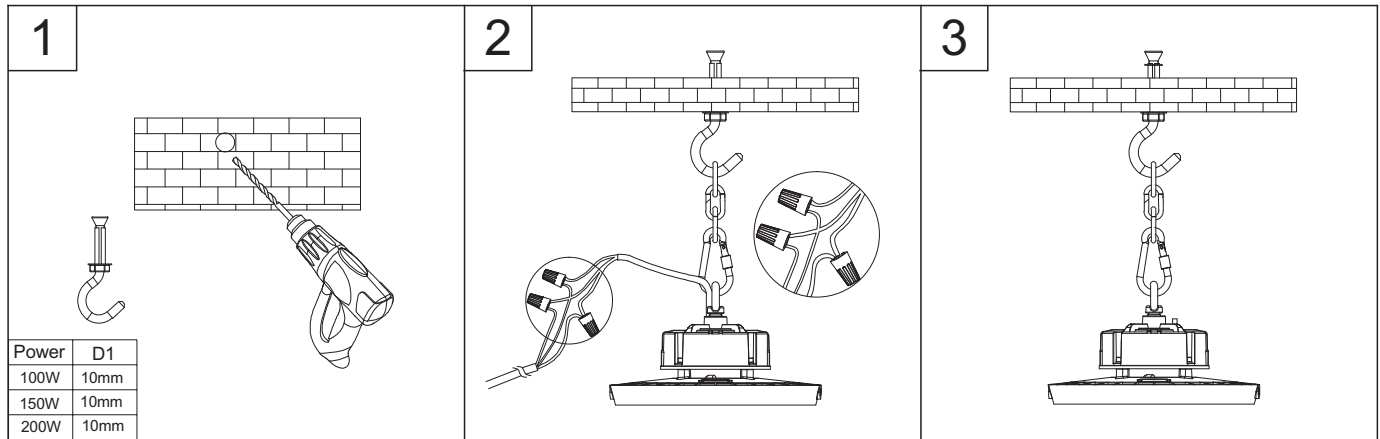
P2

### 配光図

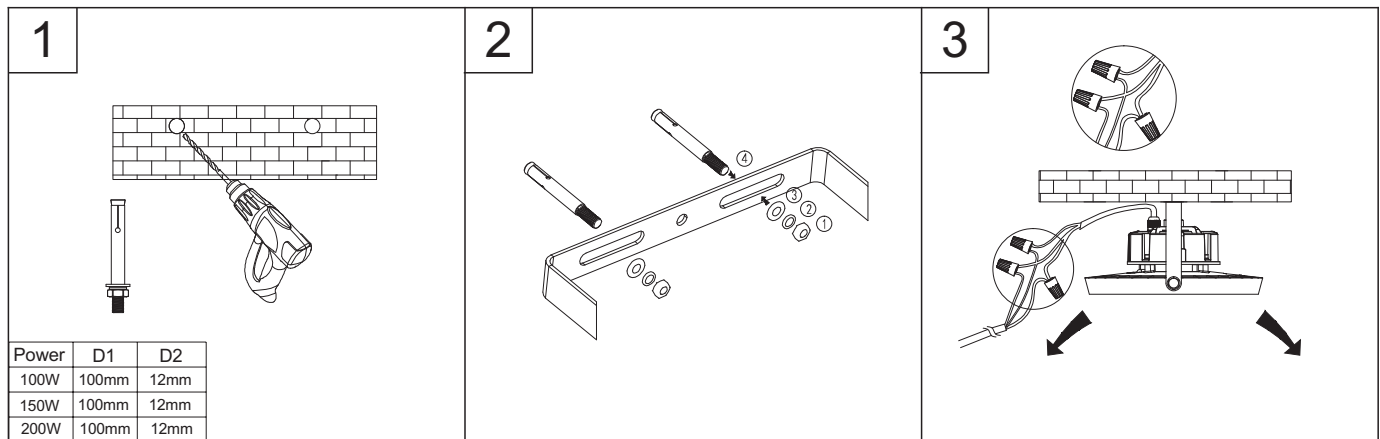


### 取付方法

#### P 1 リング取り付け (標準)



#### P 2 ブラケット A



### 包装仕様

品番	箱			箱		
	包装サイズ	重量	台/箱	包装サイズ	重量	台/箱
HBL80W100W150W-02-G9-P1	L365*W365*H215	4.02kg	1	/	/	/
HBL200W-02-G9-P1	L415*W415*H230	5.74kg	1	/	/	/
HBL80W100W150W-02-G9-P2	L365*W365*H255	4.00kg	1	/	/	/
HBL200W-02-G9-P2	L415*W415*H270	5.63kg	1	/	/	/